



# Návod k použití



**Škrabka na brambory 200-300 kg/h 10  
kg  
C/E PP 10 T**

[www.rmgastro.com](http://www.rmgastro.com)

CE



2026-04-11

# OBSAH

<b>1. PROHLÁŠENÍ O SHODĚ</b>	<b>3</b>
<b>2. TECHNICKÁ DATA</b>	<b>3</b>
<b>3. UMÍSTĚNÍ ELEKTRICKÉ</b>	<b>3</b>
<b>4. BEZPEČNOSTNÍ OPATŘENÍ Z HLEDISKA POŽÁRNÍ OCHRANY</b>	<b>3</b>
<b>5. INSTALACE</b>	<b>4</b>
<b>6. PŘIPOJENÍ VODY</b>	<b>4</b>
<b>7. PŘIPOJENÍ ELEKTRICKÉHO KABELU DO SÍTĚ</b>	<b>4</b>
<b>8. NÁVOD K POUŽITÍ</b>	<b>5</b>
<b>9. ČIŠTĚNÍ A ÚDRŽBA</b>	<b>11</b>

## 1. PROHLÁŠENÍ O SHODĚ

Vyhláška MZd. 38/2001 Sb. Nařízení 1907/2006/EC - REACH Regulation, 1935/2004/EC – Food contact regulation.

Výrobky splňují požadavky §26 zákona č.258/2000 v platném znění. Výrobky splňují požadavky směrnice RoHS 2015/863/EU, 10/2011, 517/2014, 2015/1094, 2015/1095.

Pozor, výrobce se vzdává jakékoli odpovědnosti v případě přímých i nepřímých poškození, které se vztahují ke špatné instalaci, nesprávným zásahem nebo úpravami, nedostatečnou údržbou, nesprávným používáním, a které jsou eventuálně způsobeny jinými příčinami, jež uvádí body uvedené v podmínkách prodeje. Tento spotřebič je určen pouze pro odborné používání a musí být obsluhován kvalifikovanými osobami. Části, které byly po nastavení zajištěny výrobcem nebo pověřeným pracovníkem, nesmí uživatel přestavovat.

## 2. TECHNICKÁ DATA

Šířka netto [mm]	Hloubka netto [mm]	Výška netto [mm]	Hmotnost netto [kg]	Příkon elektrický [kW]	Napájení
442	945	945	46.00	0.750	400 V / 3N - 50 Hz

## 3. UMÍSTĚNÍ ELEKTRICKÉ

Ke správné činnosti a umístění spotřebiče je nutné dodržet následující všechny předepsané normy pro daný trh. Rozbalte přístroj a zkontrolujte, zda se přístroj nepoškodil během přepravy. Umístěte přístroj na vodorovnou plochu (maximální nerovnost do 2°). Drobné nerovnosti lze vyrovnat regulovatelnými nožičkami. Jestliže zařízení bude umístěné tak, že bude v kontaktu se stěnami nábytku, tyto musí odolávat teplotě až 60°C. Instalaci, seřízení, uvedení do provozu musí provést kvalifikovaná osoba, která má k takovýmto úkonům oprávnění, a to dle platných norem. Přístroj může být instalován samostatně nebo v sérii s přístroji naší výroby. Je nutno dodržovat minimální vzdálenost 10 cm od hořlavých materiálů. V tomto případě je nutné zabezpečit odpovídající úpravy, aby byla zabezpečena tepelná izolace hořlavých částí. Spotřebič se musí instalovat pouze na nehořlavém povrchu nebo u nehořlavé stěny. **Součásti spotřebiče zajištěné výrobcem. nebo jeho zástupcem nesmí pracovník provádějící instalaci výrobku přestavovat.**

## 4. BEZPEČNOSTNÍ OPATŘENÍ Z HLEDISKA POŽÁRNÍ OCHRANY

- obsluhu spotřebiče smí provádět pouze dospělé osoby
- spotřebič smí být bezpečně používán v souladu s platnými normami daného trhu:

Ochrana proti požáru v prostorách se zvláštním rizikem nebo nebezpečím

Ochrana před účinky tepla

- spotřebič je nutné umístit tak, aby stál nebo visel pevně na nehořlavém podkladu

Na spotřebič do vzdálenosti menší než bezpečná vzdálenost od něho nesmějí být kladeny předměty hořlavých hmot (nejmenší vzdálenost spotřebiče od hořlavých hmot je 10 cm).

Tabulka: stupeň hořlavosti stavební hmoty zařazené do st. hořlavosti hmot a výrobků

Stupeň hořlavosti	Stavební hmoty
A – nehořlavé	žula, pískovec, betony, cihly, keramické obkladačky, omítky
B – nesnadno hořlavé	akumin, heraklit, lihnos, itaver
C1 – těžce hořlavé	dřevo, listnaté, překližky sirkoklit, tvrzený papír, umakart
C2 – středně hořlavé	dřevotřískové desky, solodur, korkové desky, pryž, podlahoviny
C3 – lehce hořlavé	dřevovláknité desky, polystyrén, polyuretan, PVC

- informace o stupni hořlavosti běžným stavebních hmot uvádí tabulka výše. Spotřebiče musí být instalovány bezpečným způsobem. Při instalaci musí být dále respektovány příslušné projektové, bezpečnostní a hygienické předpisy:

- požární bezpečnost lokálních spotřebičů a zdrojů tepla
- ochrana proti požáru v prostorech se zvláštním rizikem nebo nebezpečím
- ochrana před účinky tepla

## 5. INSTALACE

**Důležité:** Výrobce neposkytuje žádnou záruku na závady, vzniklé v důsledku nesprávného používání, nedodržování instrukcí obsažených v příloženém návodu k použití a špatným zacházením se spotřebiči. Instalaci, úpravy a opravy spotřebičů pro velkokuchyně, tak jako i jejich demontáž z důvodu možného poškození přívodu plynu, mohou být prováděny pouze na základě smlouvy o údržbě, tato smlouva může být uzavřena s autorizovaným prodejcem, přičemž musí být dodržovány technické předpisy a normy a předpisy týkající se instalace, elektrického přívodu, plynové přípojky a bezpečnosti práce. Technické instrukce pro instalaci a seřízení, k použití POUZE pro specializované techniky. Instrukce, které následují, se obrací k technikovi kvalifikovanému pro instalaci, aby provedl všechny operace způsobem co nejkorektnějším a podle platných norem. Jakákoli činnost spojená s regulací apod. musí být vykonána pouze se zařízením odpojeným ze sítě. Je-li nutno udržovat spotřebič pod napětím je nutno dbát nejvyšší opatrnosti. Typ spotřebiče pro provedení odtahu je deklarován na typovém štítku, jedná se o spotřebiče typu A1.

## 6. PŘIPOJENÍ VODY

Připojení vody se provádí pomocí přívodních hadic se závitem G1/2. Přívod vody musí být osazen samostatnými uzávěry, které jsou volně přístupné a v dosahu zařízení. Součástí zařízení jsou zpětné ventily. Voda pro plnění prostoru duplikátoru musí být změkčená – max. 5° francouzské škály tvrdosti vody. Tlak přiváděné vody musí být v rozsahu 50-300 kPa.

## 7. PŘIPOJENÍ ELEKTRICKÉHO KABELU DO SÍTĚ

Instalace elektrického přívodu – tento přívod musí být samostatně jištěn. A to odpovídajícím jističem jmenovitého proudu v závislosti na příkonu instalovaného přístroje. Příkon přístroje zkontrolujte na výrobním štítku na zadním panelu (či boku) přístroje. Připojený zemnicí vodič musí být delší než ostatní vodiče. Přístroj připojte přímo na síť, je nezbytné vložit mezi spotřebič a síť vypínač s minimální vzdáleností 3 mm mezi jednotlivými kontakty, který odpovídá platným normám a zatížením. Přívod uzemnění (žlutozelený) nesmí tímto spínačem být přerušen. Přístroj určený pro připojení do zásuvky, připojte do sítě, pokud má zásuvka odpovídající jištění. V každém případě přívodní kabel musí být umístěn tak, že v žádném bodě nedosáhne teploty o 50 stupňů vyšší než prostředí. Než bude spotřebič připojen do sítě, je nutné se nejprve ujistit, že:

- přívodní jistič a vnitřní rozvod snesou proudové zatížení spotřebiče (viz štítek matrice)
- rozvod je vybaven účinným uzemněním podle norem příslušného trhu a podmínek daných zákonem
- zásuvka nebo vypínač v přívodu jsou dobře přístupné od spotřebiče
- elektrický přívod do zařízení musí být z olejevzdorného materiálu

**Vzdáváme se jakékoli zodpovědnosti v případě, že tyto normy nebudou respektovány a v případě porušení výše uvedených zásad. Před prvním použitím musíte přístroj vyčistit viz. kapitola „čištění a údržba“. Spotřebič musí být uzemněn pomocí šroubu se značkou uzemnění.**

- Vidlici napájecího přívodu nezasunujte do el. zásuvky a nevytahujte z el. zásuvky mokřima rukama a taháním za napájecí přívod!
- Nepoužívejte prodlužovací kabely nebo sdružené zásuvky.
- **Přípojný bod sítě musí mít maximálně níže uvedenou impedanci:  $Z_{MAX} = 0,042 + j 0,026 \Omega$  pro fázové vodiče a  $0,028 + j 0,017 \Omega$  pro nulový vodič.**

Modely	Rozměry (mm)
C/E PP5	580x670xH700
C/E PP5T	700x850xH1100

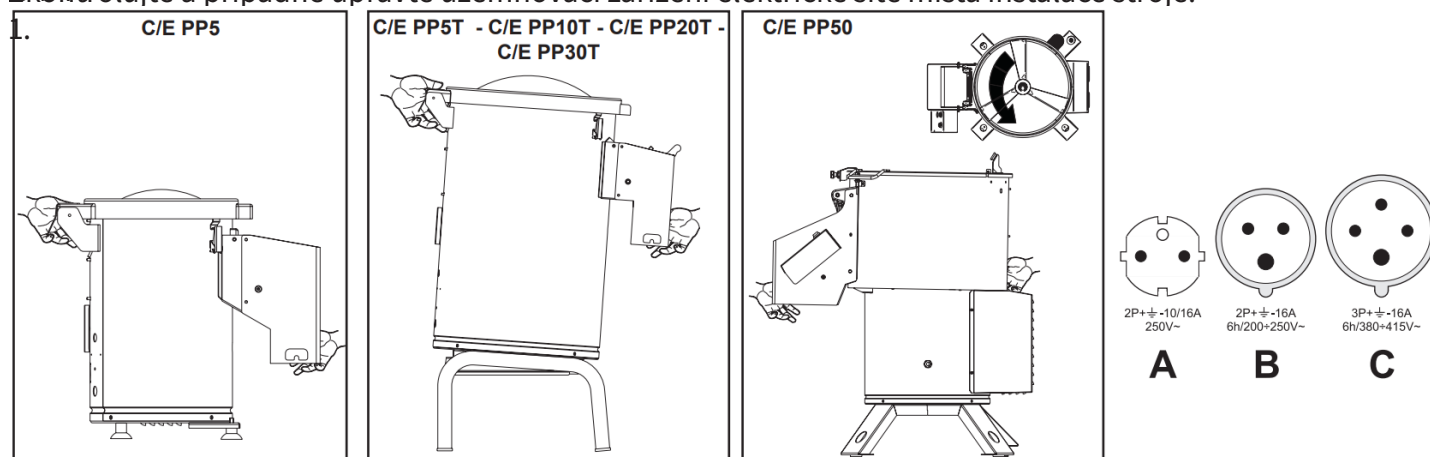
C/E PP10T	700x850xH1100
C/E PP20T	700x850xH1200
C/E PP30T	700x850xH1360
C/E PP50	750x1100xH1400

## Připojení

Stroj je vybaven zástrčkou, která slouží k připojení do zásuvky elektrické sítě.

Použité typy jsou schematicky zobrazeny na Obr. 1.

**Důležité!** Zkontrolujte a případně upravte uzemňovací zařízení elektrické sítě místa instalace stroje.



## 8. NÁVOD K POUŽITÍ

### Umístění stroje

Kolem stroje musí být zachován takový volný prostor, který umožní snadné provádění všech pracovních úkonů a provádění údržby (1 m na straně působení operátora).

Stroj musí být umístěn stabilně, svisle a dané místo musí být chráněno před případnými vibracemi mechanického

původu. Z tohoto důvodu jsou modely C/E PP5T, C/E PP10T, C/E PP20T, C/E PP30T, C/E PP50 vybaveny 3 pevnými nožkami s otvory k případnému upevnění na podlahu pomocí klínek nebo šroubů, a jednou seřiditelnou nohou (obr. 2 odkaz A), která slouží k nivelačnímu vyrovnání stroje.

Stroj potřebuje jak elektrické připojení, pomocí příslušné zástrčky (jednofáze/třífáze) zasunuté do zásuvky napájené ze

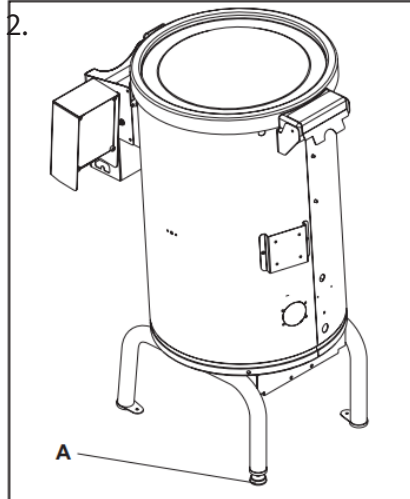
sítě, tak připojení vstupu a výstupu vody. Vstup vody je zajištěn připojením trubice (obr. 3 odkaz A), která musí být připojena také ke kohoutku hlavního zařízení dodávky vody (obr. 3 odkaz B, pokud je k dispozici).

Aby mohla být vypouštěna voda, která byla použita k odstraňování slupek, a to spolu s odstraněnými slupkami, musí

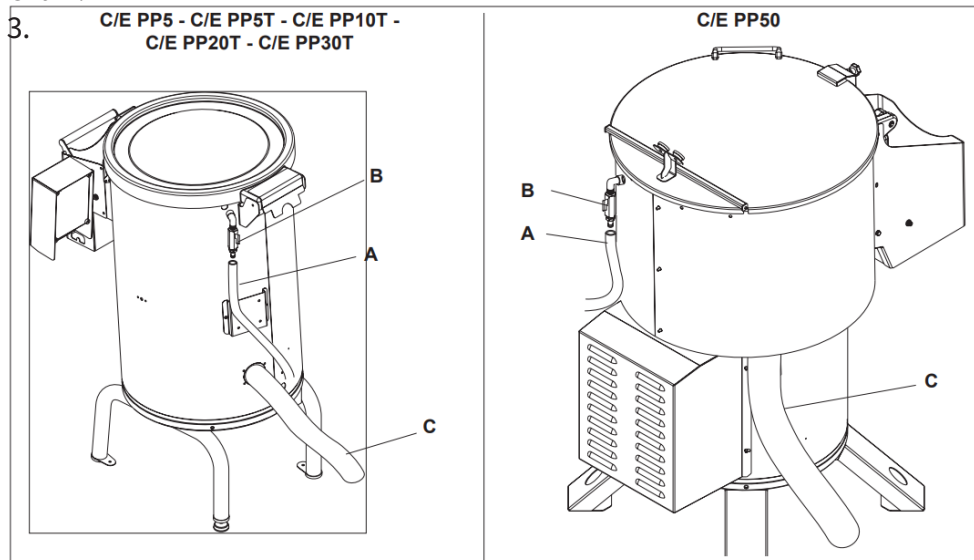
být prostřednictvím trubice C připojeno vypouštění stroje na škrábání brambor ke kanalizační síti místnosti, v níž je stroj instalován. U připojení musí být použit filtr k zadržování pevných částí. Použití tohoto filtru je povinné dle platných zákonů na ochranu vod proti znečištění. Na požádání může být dodán spolu s vybavením stroje.

MĚJTE NA PAMĚTI, ŽE BĚHEM PRACOVNÍHO PROCESU PLATÍ PRO VŠECHNY PRACOVNÍKY ZÁKAZ PŘIBLIŽOVAT SE K ČÁSTEM STROJE V POHYBU. NEJDŘÍVE MUSÍ DOJÍT K ODPOJENÍ STROJE Z PROUDU, A TO POMOCÍ PŘÍSLUŠNÉHO ZASTAVOVACÍHO TLAČÍTKA, KTERÉ JE NÁSLEDNĚ POPSÁNO.

O b r .



O b r .



Po umístění stroje proveďte úkony, které jsou uvedeny v následující sekvenci:

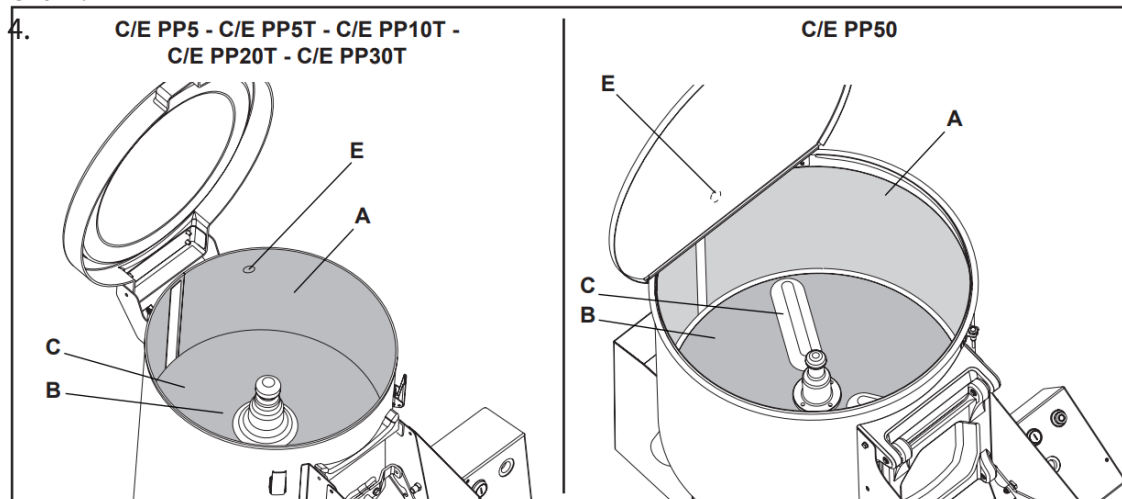
- připojení trubek zajišťujících vstup - výstup vody
- elektrická připojení
- spuštění
- kontrola směru otáčení
- kontrola účinnosti bezpečnostních zařízení
- zapnutí.

Stroj je určen ke škrábání brambor a mrkví. Je tvořen nádobou, jejíž vnitřní boční část je pokryta brusným materiálem (obr.4 odkaz A), a pohyblivým talířem, který je taktéž pokryt brusným materiálem (obr. 4 odkaz B). Tento talíř provádí otáčivý pohyb a způsobuje kutálení výrobku, přičemž prostřednictvím tření proti stěnám, jež jsou pokryty brusným materiálem, dochází ke škrábání výrobku.

Aby nedocházelo k lineárnímu kutálení a aby nebyl výrobek neustále škrábán pouze na jedné straně, je talíř vybaven hrbolky (obr. 4 odkaz C), jež umožňují nepřetržité kutálení výrobku a tím i stejnorodé oškrábání daného výrobku. Prostřednictvím vstřikovače (obr. 4 odkaz E) se dovnitř komory dostává studená voda, která odvádí odpad a zároveň působí jako změkčovadlo ke zvláčnění odstraňované slupky.

V závislosti na době a na množství používaného výrobku mohou být provedeny různé typy oškrábání. Proto je na ovládacím panelu umístěn časovač, který slouží k naprogramování doby potřebné k oškrábání daného

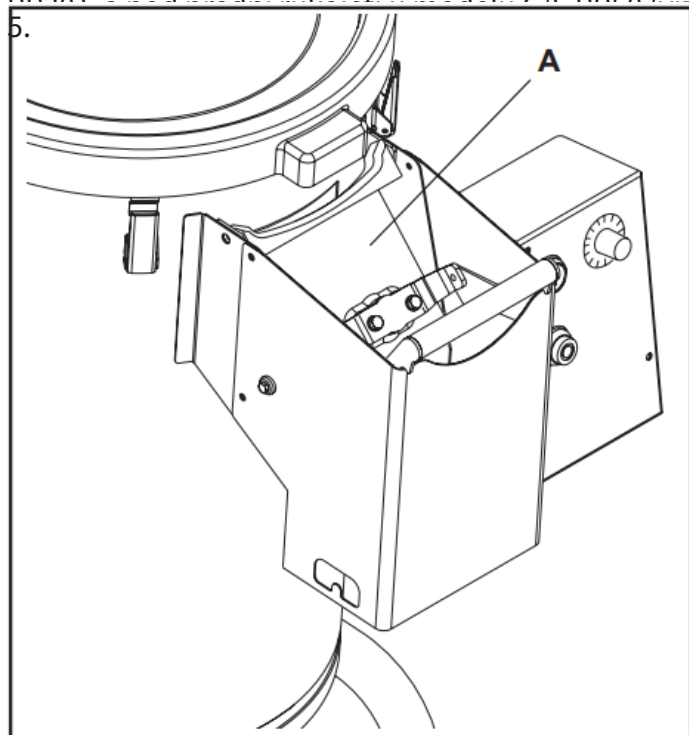
O b r .



PŘI NAPLŇOVÁNÍ NÁDOBY VÝROBKEM K OŠKRÁBÁNÍ DOPORUČUJEME MAXIMÁLNÍ VÝŠKU NAPLNĚNÍ PŘIBLIŽNĚ 7 CM OD OKRAJE NÁDOBY. JEN TAK BUDE MÍT DANÝ VÝROBEK DOSTATEČNOU VOLNOST POHYBU BĚHEM FÁZE ZPRACOVÁVÁNÍ.

Po dokončení škrábání výrobek vyjměte následujícím způsobem: stroj zachovávejte v pohybu, zároveň otevřete výstupní dvířka (obr. 5 odkaz A) a zajistěte je v příslušné poloze (obr. 5).

Vzhledem k tomu, že se výstupní dvířka (obr. 5 odkaz A) otevírají pouze směrem ven, nedojde k zasunutí rukou či jiných předmětů dovnitř stroje. Další bezpečnostní zařízení je tvořeno magnetickým senzorem, který je umístěn v místech odpovídajících závěsu víka, a to u modelů C/E PP5, C/E PP5T, C/E PP10T, C/E PP20T, C/E PP30T a u některých modelů i u modelu C/E PP50 (viz str. 12). Tento senzor deaktivuje chod stroje při zvednutí



MĚJTE NA PAMĚTI, ŽE CHCETELI VYJMOUT VÝROBEK Z HORNÍ STRANY, MUSÍ BÝT NEJPRVE ZASTAVEN STROJ.

NIKDY NEZASAHOJTE TUPÝMI NÁSTROJI (JAKO JSOU ŠROUBOVÁKY, NOŽE APOD.) DO MECHANICKÝCH PRVKŮ SLOUŽÍCÍCH K OCHRANĚ PROTI ÚRAZŮM S CÍLEM DOSTAT SE K POHYBUJÍCÍM SE ČÁSTEM.

Mějte na paměti, že brusná vrstva nacházející se na talíři je pevná, proto musí být při opotřebení dané vrstvy provedena

výměna celého talíře. Naopak brusný pásek, který je umístěný na vnitřním bočním povrchu komory, může být po opotřebení nahrazen novým brusným páskem.

Mějte na paměti, že v případě potřeby výměny částí stroje (brusný talíř, brusný pásek apod.) se musíte obrátit na autorizované prodejce RM GASTRO Sp. z o.o.

MĚJTE NA PAMĚTI, ŽE PRO VŠECHNY PRACOVNÍKY PLATÍ ZÁKAZ PROVÁDĚT ÚKONY ÚDRŽBY A ČIŠTĚNÍ NA STROJI, KTERÝ JE V PRACOVNÍM POHYBU. NEJDŘÍVE MUSÍ DOJÍT PROSTŘEDNICTVÍM PŘÍSLUŠNÉHO ZASTAVOVACÍHO TLAČÍTKA K ODPOJENÍ STROJE Z PROUDU A MUSÍ BÝT ODPOJENA ZÁSTRČKA.

## Ovládací panel

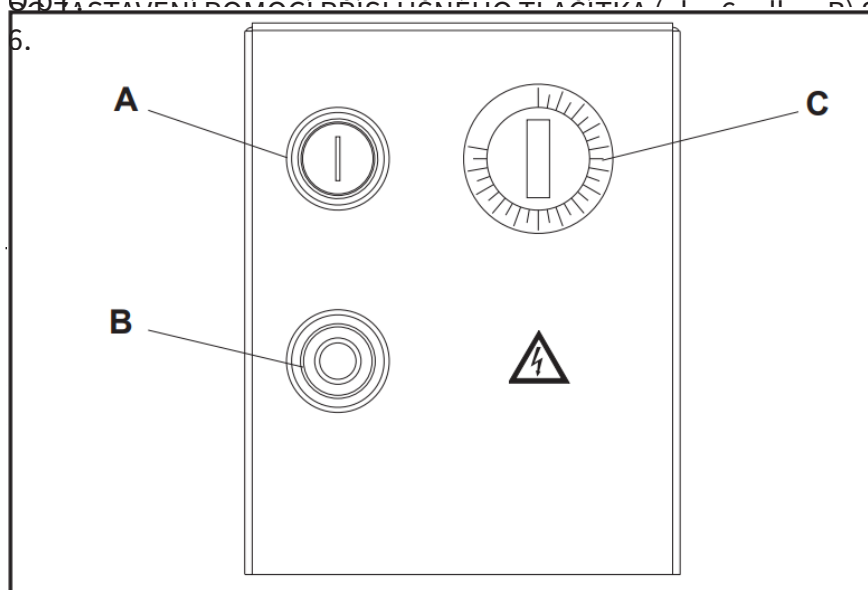
Stroj má k dispozici velice jednoduchý ovládací panel, který je snadno přístupný a dobře viditelný. Je tvořen hermeticky

uzavřenou krabicí, na níž jsou:

- SPOUŠTĚCÍ tlačítko (obr. 6 odkaz A)
- ZASTAVOVACÍ tlačítko (obr. 6 odkaz B)
- Časovač (obr. 6 odkaz C).

SPOUŠTĚCÍ TLAČÍTKO JE Z PROVOZNĚNO POUZE V PŘÍPADĚ , KDY JE VÍKO STROJE UZAVŘENO (SOUHLAS BEZPEČNOSTNÍHO VYPÍNAČE).

Obrazek 6. ZASTAVENÍ POMOCÍ PŘÍSLUŠNÉHO TLAČÍTKA (A, B) PŘI ČIŠTĚNÍ NEBO ÚDRŽBĚ BUDOU POHYBUJÍCÍ ČÁSTI I NADÁLE DOJDE KE SKUTEČNÉMU ZASTAVENÍ (PŘI ČIŠTĚNÍ PŘIČINĚNÉM ÚRAZEM PŘI ČIŠTĚNÍ SMĚRNICE 89/392/ES).



PRO VŠECHNY PRACOVNÍKY ZÁKAZ PŘÍ-  
ÍT PROSTŘEDNICTVÍM PŘÍSLUŠNÉHO

UJÍCÍM SE ČÁSTEM STROJE PŘIBLIŽO-  
RDELNÍKY APOD.) ANI DLOUHÉ VLASY.

## Čištění a údržba

Na stroji musí být prováděno běžné čištění v souladu s pokyny, které jsou uvedeny ve směrnici 93/43 ES (HAC-CP).

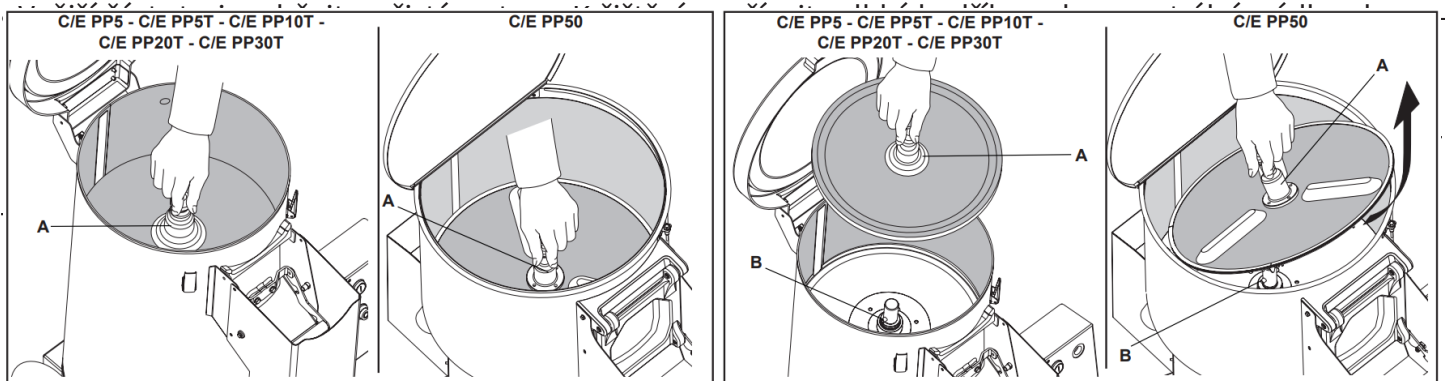
Všechny úkony údržby, které jsou uvedeny v této příručce s návodem na použití, musí být prováděny podle pokynů obsažených v příručce. Dané úkony mohou provádět pouze vhodně proškolení pracovníci, kteří mají kompetence potřebné k zásahu na stroji.

V případě takových zásahů údržby, které nejsou uvedeny v této příručce s návodem na použití, a v případě nutných oprav je vhodné kontaktovat autorizovaného prodejce, jež zajistil prodej stroje, nebo přímo společnost RM Gastro, která vás bude adresovat na nejbližší autorizovanou asistenční službu.

Doporučený postup je následující:

- Pomocí příslušné rukojeti (obr. 7 odkaz A) vyjměte škrábací kotouč, a s použitím vody odstraňte zbytky slupek z daného kotouče a zevnitř nádoby. Nepoužívejte žádná rozpouštědla, ani žádné čisticí prostředky!

Po dokončení tohoto úkonu kotouč namontujte zpátky. Dávejte přitom pozor, aby spoj (obr. 8 odkaz A) umístěný pod kotoučem odpovídal unášecí zástrčce na hřídeli (obr. 8 odkaz B).



O b r .  
7.

O b r .  
8.

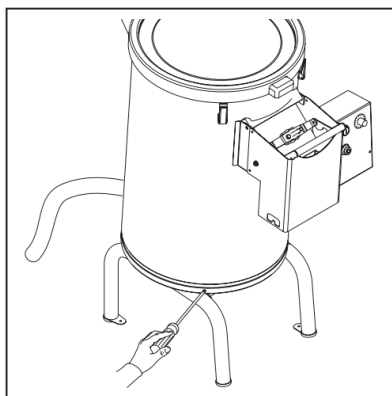
Nádoba z nerezové oceli s filtrem (volitelné) ENa stroji může být instalována nádoba na sběr usazenin, která je vybavena filtrem.

Tento úkon vyžaduje určité úpravy, které musí být provedeny v souladu s pokyny uvedeným v tomto návodě, a to pracovníky řádně proškolenými, kteří mají kompetence potřebné k zásahu na stroji:

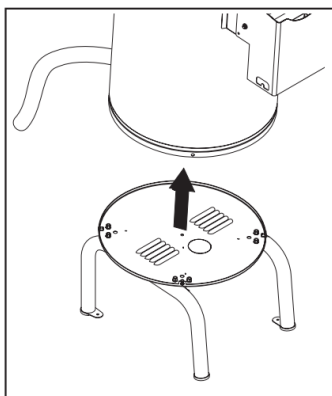
- Položte stroj na rovnou plochu a odšroubujte šrouby, které upevňují válec na základnu (obr. 9).
- Oddělte dno stroje od základny (obr. 10).
- Vysuňte vypouštěcí trubici ze zadního otvoru válce (obr. 11).
- U modelu C/E PP5 je nezbytné vyměnit dno, které je instalováno ve verzi s nožkami, za dno určené pro

verzi na pracovní stůl.

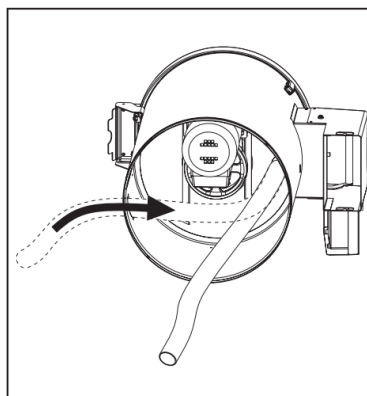
- Zasuňte vypouštěcí trubici do otvoru, který je na dně stroje (obr. 12).
- Přišroubujte válec zpátky na základnu (obr. 13). Dávejte přitom pozor, aby se čelo stroje (otvor k vypouštění výrobku) nacházelo v místech dolní části plochy pracovního stolu (je nakloněna dopředu).
- Víkem, které je součástí vybavení stroje, uzavřete na zadní straně stroje otvor pro průchod trubice (který byl použit).
- Odřízněte přebývající část trubice pod strojem tak, aby nepřekážela při posouvání nádoby na sběr usazenin (obr. 14).
- Upevněte na stroj zadní suport vypouštěcí trubice (obr. 15).
- Zasuňte nádobku na sběr usazenin na vodící lišty umístěné pod deskou a zatlačte ji dozadu. Dejte pozor na správné zasunutí obou trubic (obr. 16).



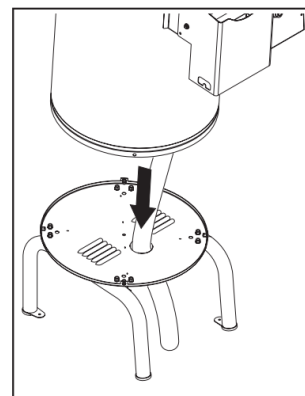
Obr. 9.



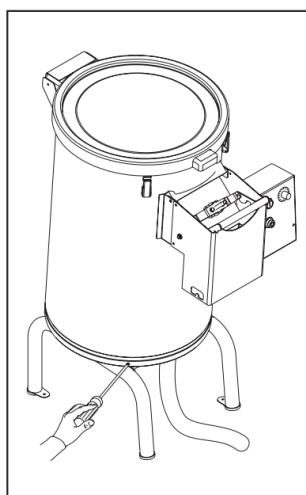
Obr. 10.



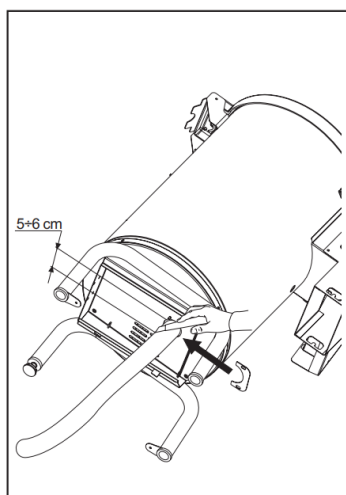
Obr. 11.



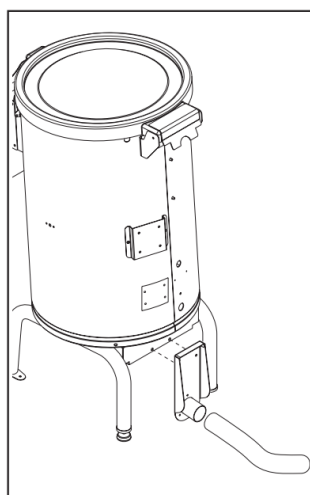
Obr. 12.



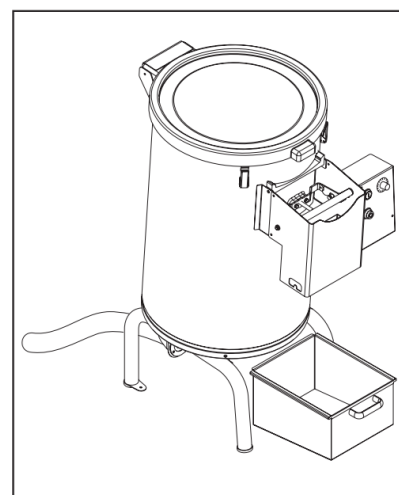
Obr. 13.



Obr. 14.



Obr. 15.



Obr. 16.

## 9. ČIŠTĚNÍ A ÚDRŽBA

Doporučuje se nechat přístroj alespoň jednou ročně překontrolovat odborným servisem. Veškeré zásahy do přístroje může provádět pouze kvalifikovaná osoba, která má k takovýmto úkonům oprávnění. **POZOR!** Zařízení se nesmí čistit přímou nebo tlakovou vodou. Čistěte zařízení denně. Denní údržba prodlužuje životnost a účinnost zařízení. Vždy vypněte hlavní přívod k zařízení. Nerezové části omyjte vlhkým hadrem se saponátem bez hrubých částic a vytrěte do sucha. Nepoužívejte abrasivní nebo korozivní čisticí prostředky. Pozor! Nežli začnete přístroj používat, je nutné z celého povrchu sejmout ochranné fólie, a pak jej dobře omýt vodou se saponátem na nádobí, a poté otřít vlhkým hadrem. **UPOZORNĚNÍ** Záruka se nevztahuje na všechny spotřební díly podléhající běžnému opotřebení (gumová těsnění, žárovky, skleněné a plastové díly atd.). Záruka se též nevztahuje na zařízení pokud není provedena instalace v souladu s návodem – oprávněným pracovníkem dle odpovídajících norem a pokud bylo se zařízením neodborně manipulováno

(zásahy do vnitřního zařízení atd. ) nebo bylo obsluhováno nezaškoleným personálem a v rozporu s návodem k použití, dále se záruka nevztahuje na poškození přírodními vlivy či jiným vnějším zásahem. **Nutná kontrola servisní organizací 2 x ročně. Převážné obaly a zařízení po ukončení životnosti odevzdejte do sběru, dle předpisů o nakládání s odpadem a nebezpečným odpadem.**